



## FP35 頻率保護電驛 Frequency Protection Relay



### 型式

FP 35

### 訂購碼

280 500

### 警示燈說明

On 和 out 燈為綠色，A1 和 A2 燈為紅色。

警示燈名稱	狀態	描述
On	On/亮起	電源供應正常
	Off/熄滅	電源沒有供應
Out	On/亮起	輸出電驛做動
	Off/熄滅	輸出電驛復歸
A1, A2	A1 亮、A2 不亮	發生低頻率事件
	A1 不亮、A2 亮	發生高頻率事件
前面版 LED 同時閃爍		錯誤的頻率設定值

### 基本功能

#### 概述

FP35 頻率保護電驛保護您的設備免於遭受電力供應系統頻率變動而造成的損害。被保護的設備當在電力頻率落在設定範圍之外時，經過設定的延遲時間後，便會切斷設備的電源供應。

#### 功能

##### 1-高頻率保護

假如電力線路的頻率高於設定的最高頻率值且持續此一情形至超過預設的延遲動作時間，延遲時間結束後，輸出電驛接點就會做動。當頻率恢復至設定值之下時，接點就會自動恢復原始狀態。

##### 2-低頻率保護

假如電力線路的頻率低於設定的最低頻率值且持續此一情形至超過預設的延遲動作時間，延遲時間結束後，輸出電驛接點就會做動。當頻率恢復至設定值之上時，接點就會自動恢復原始狀態。

#### 設定限制值

可以設定的頻率範圍為 35~70Hz，最高限制頻率值至少必須大於最低限制頻率值 2Hz，不然保護功能將不會動作且前面版的 LED 燈會同時開始閃爍。如果設定值是有效的，LED 燈會固定亮起，表示設備在正常工作狀態下。

### 技術規格

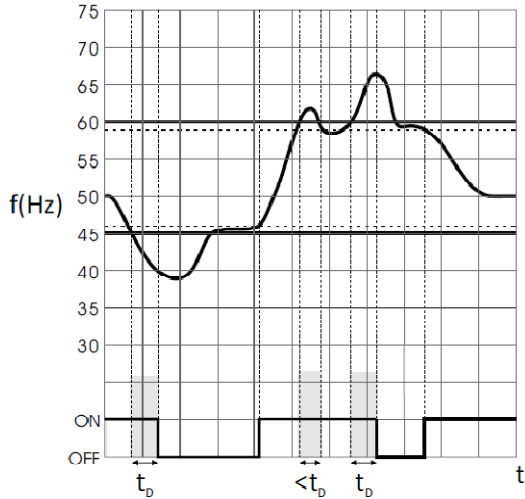
工作電壓	85~320VAC
工作頻率	35~70Hz
時間延遲設定範圍	0.1~10 秒
頻率保護設定範圍	
最低限制	35~70Hz
最高限制	35~70Hz
遲滯	0.4Hz
輸出接點	1 C/O 10A 250VAC
工作溫度	-25~70°C
儲存溫度	-40~80°C
保護等級	IP20
安裝方式	軌道式

# FP35

Frekans Koruma Rölesi  
Frequency Protection Relay

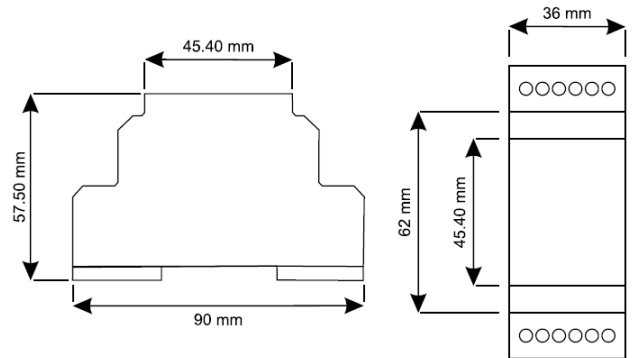
## 範例

下圖顯示輸出狀態對應電力線頻率變化



$t_D$ : 時間延遲 高頻率限制=60Hz 低頻率限制=45Hz

## 尺寸圖(mm)



## 接線圖

