

SPD

SURGE PROTECTION DEVICE
突波吸收器型錄



Watchful Eye Solutions 公司利用本身專業的突波保護技術與多樣性的突波保護產品，致力於提供專業太陽能光電、電力設備系統的突波保護。多樣的產品亦包含了太陽能光電突波保護箱與突波避雷器等。

公司具備了 UL/VDE/CE/ISO9001/ISO14001/RoHS 認證，對產品提供五年保固。

產品依循的標準可運用在多種突波保護的領域

產品設計重點：簡單安裝與方便維修

主要特色：利用多種功能來集合製作突波保護設備

創新的運用：太陽能、風能、太陽能光電等領域。



台灣總代理  世安企業股份有限公司

電話：(02)8912-1230 地址：新北市新店區寶橋路 235 巷 130 號 3 樓之 2

Watchful Eye Solutions, Inc.

New York Office: 80 Broad Street, 5th Floor, NY, 10004, USA

Tel: +1 917-320-6795 Fax: +1 212-837-7792

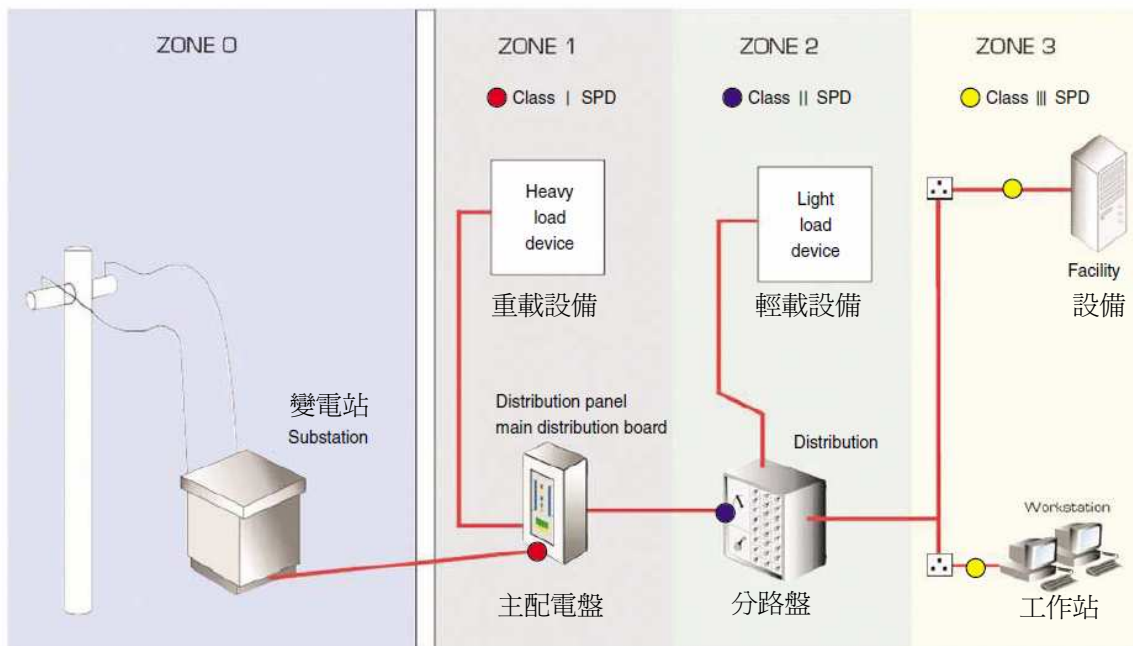
突波保護設備(WTH 系列)

基於雷電保護區域分級制度進行運用

不同雷電強度保護區域，乃是基於經由雷電所產生的電磁場不會造成建築物內設備或電子電力產品損害，且藉由正確的將保護區域最外圍的金屬物質、電力饋線、通訊線路和水管等接地，建立相同的電位，可以確保雷電保護區域內不會發生不正常的電壓。不同的分隔等級，由外部的區域 (LPZ 0)到內部的區域 (LPZ 1) 定義的非常清楚，但是其他區域的雷電防護等級就沒有定義的非常詳盡。範例的雷電保護區域內部規格可以由下表查知：

雷電保護區域	目標設施歸類範例
LPZ 0A	除了外部燈管外，處於避雷器保護區域外的設備(街燈、安全警示燈)
LPZ 0B	在避雷器保護範圍內的但處於建築物外部的設備，如雨遮設施、空調設備、航空警線等。
LPZ 01	建築物內的設備，接收和變電設備、MDF、弱電端子盒等等。
LPZ 02	建築物內獨立隔離的區域，如電話線路版、一般控制版、IS 房和避難房等。

保護區域分類可由下面的圖表簡單的瞭解：



1. SPD 可以被安裝在下列的地點：

- LPZ1 的邊界(如：主配電盤 MB/ACB 盤) → Class I SPD
- LPZ2 的邊界(如：二次側配電盤 SB/P 盤) → Class II SPD
- 設備或是相鄰的設備(如：檔案儲存 SA) → Class III SPD

突波保護設備(WTH 系列)

保護描述

WTH 突波保護器系列可應用在一般 50/60Hz、220V/380V 電力系統上，可以提供相關保護，避免在電力系統上發生突波過電壓。除此之外，他的保護單元 (MOV) 為可更換型，是極具方便性與經濟效益的產品。

然而，因為保護器的模組規格是固定的，所以可以根據實際的需求，串連不同的模組來達到保護的功用。假如突波保護器狀態是正常的，吊牌會顯示綠色，假如吊牌顯示為紅色，表示突波保護器已經發揮保護功能，吸收過突波。

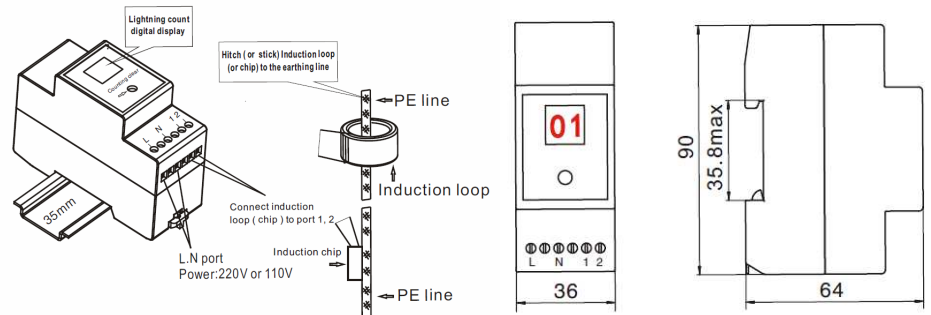
產品規格

型式與名稱		WTH-20	WTH-40	WTH-65	WTH-80	WTH-100	WTH-165	WTH-300/G+	WTH-500/G+
相數		1P、1P+NPE、2P、3P+NPE、4P							
符合 VDE 0675 所規類之等級		D	C	B+C				B	
符合 EN 61643-11 所規類之等級		Type3	Type2	Type1+2				Type1	
符合 IEC 61643-1 所規類之等級		ClassIII	Class II	Class I + II				Class I	
保護單元		MOV						GDT+MOV	
製造標準		IEC 61643-1							
最大連續操作電壓 Uc	AC	150V、275V、320V、385V、420V、550V、690V						320V	
	DC	200V、350V、400V、500V、600V、700V、800V						320V	
開路電壓 Uoc		20KV							
正常放電電流(8/20) In		10KA	20KA	30KA	40KA	50KA	80KA	100KA	200KA
最大放電電流(8/20) I_{max}		20KA	40KA	65KA	80KA	100KA	165KA	200KA	400KA
電壓保護等級 Up		<1.3KV	<1.5KV	<1.7KV	<1.8KV	<1.9KV	<2.3KV	<2.6KV	<2.6KV
5KA 時殘餘電壓(8/20) Ures		<1.0KV	<1.0KV	<1.0KV	<1.0KV	<1.0KV	<1.0KV	<1.5KV	<1.7KV
追蹤電流 If		NO	NO	NO	NO	NO	NO	Yes	Yes
反應時間 tA		<25ns	<25ns	<25ns	<25ns	<25ns	<25ns	<25ns	<25ns
溫度保護		YES	YES	YES	YES	YES	YES	YES	YES
端子台扭力		Max. 3.5Nm							
備用熔絲(假如主電路>50A)		50AgL	80AgL	100AgL	125AgL	125AgL	160AgL	315AgL	315AgL
工作溫度範圍		-40°C ~ +80°C							
端子台截面積		35mm ² (solid)/25mm ² (stranded)							
Din Rail EN60715		35mm top-hat rail							
保護等級		IP20							
外殼材質		Thermoplastic; extinguishing degree UL 94 V-0							

- 其他電壓、KA 以及警報接點均可以訂製。
- Up/Ures 參數以 Uc:275V 為例。

突波保護設備(WTH 系列)

產品示意圖



運用範圍

WTH-CS/A5 雷擊計數器被用來測試與記錄突波吸收器的放電頻率（記錄超過系統正常狀態的雷擊突波電流次數），方便使用者在特殊地點對雷擊狀況進行統計分析。本產品可一併與各種突波吸收器安裝使用，也可以作為突波防護盤的功能強化產品。

主要特色

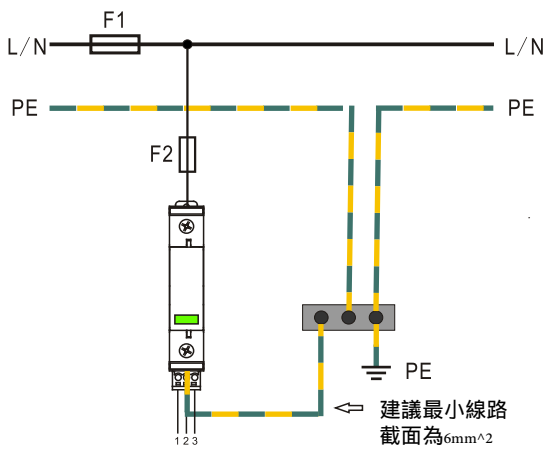
1. 計數範圍廣、應用範圍廣泛。
2. 反應靈敏、動作準確、無誤動作。
3. 兩位數之數位顯示，數字清晰易辨。
4. 斷電後數據不會丟失。（內建暫存記憶體）
5. 卡軌式安裝，安裝更換方便。
6. 採用單晶片技術，結構先進且可靠。

主要技術資料

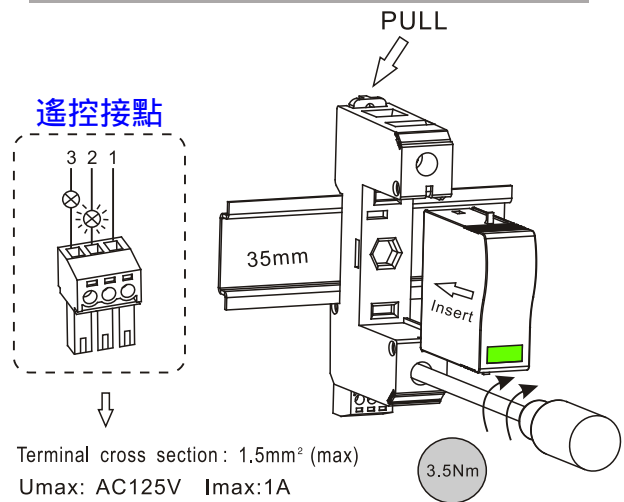
型式	WTH-CS/A5-A	WTH-CS/A5-B
額定工作電壓	220VAC	110VAC
有效反應電流	>1KA	
計數範圍	0~99	
取樣方式	感應線圈	
外殼材質	ABS	
安裝模式	35mm 標準 DIN 軌道安裝	
接線模式	接線端子	
工作溫度	-40°C ~ 70°C	

突波吸收器(WTH系列)

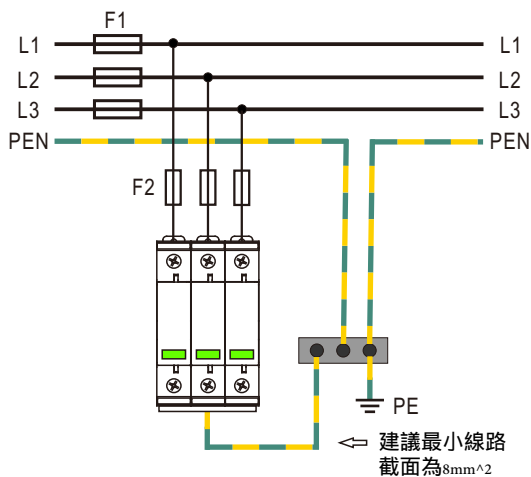
接線方式



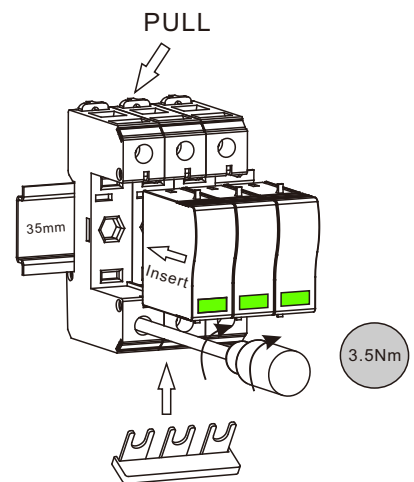
安裝方式



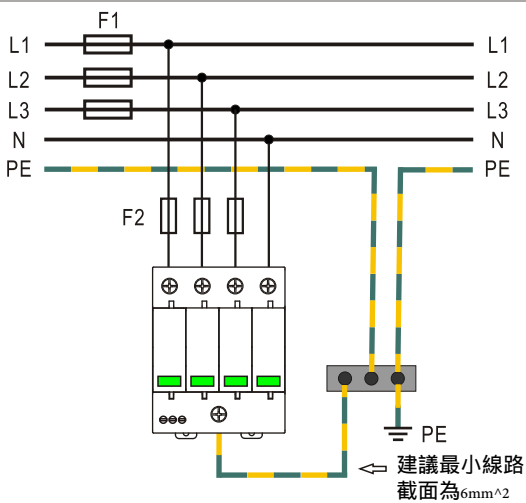
接線方式



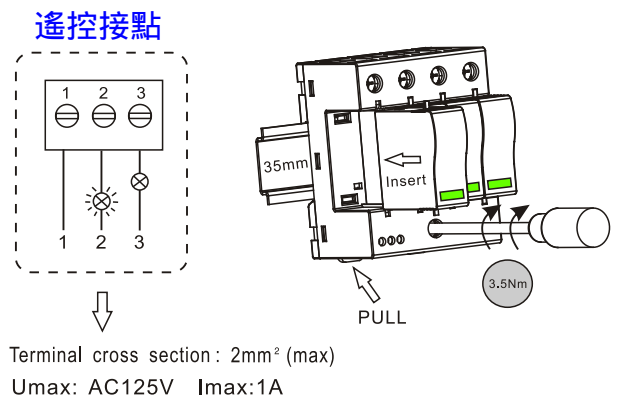
安裝方式



接線方式

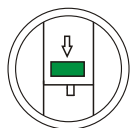


安裝方式

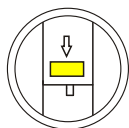


突波吸收器(WTH系列)

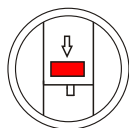
故障指示



綠色：OK

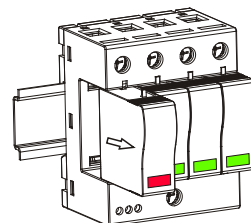


黃色：OK



紅色：請更換

replace



產品尺寸

1P Device	2P Device	3P Device	4P Device
WTH-20/1P, WTH-40/1P	WTH-20/2P...1P+NPE, WTH-40/2P...1P+NPE, WTH-80/1P	WTH-20/3P, WTH-40/3P	WTH-20/4P...3P+NPE, WTH-40/4P...3P+NPE

MEMO

